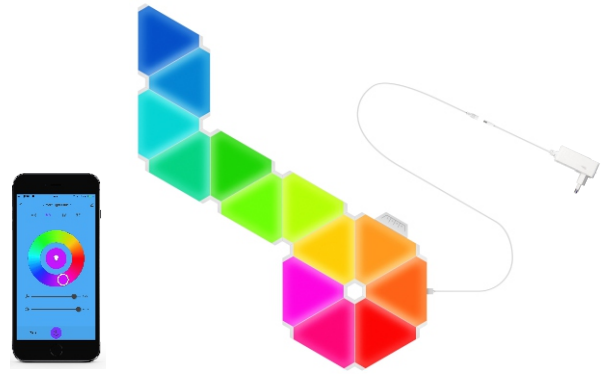


智能奇光板

产品特点

- 适用米家/涂鸦智能/华为HILINK APP, Apple siri
可用天猫精灵/小爱等智能音箱控制
- DIY多种拼接造型
- RGB颜色+混合白光,DMX512芯片, 1670万光色
- 超薄9mm
- 质保3年

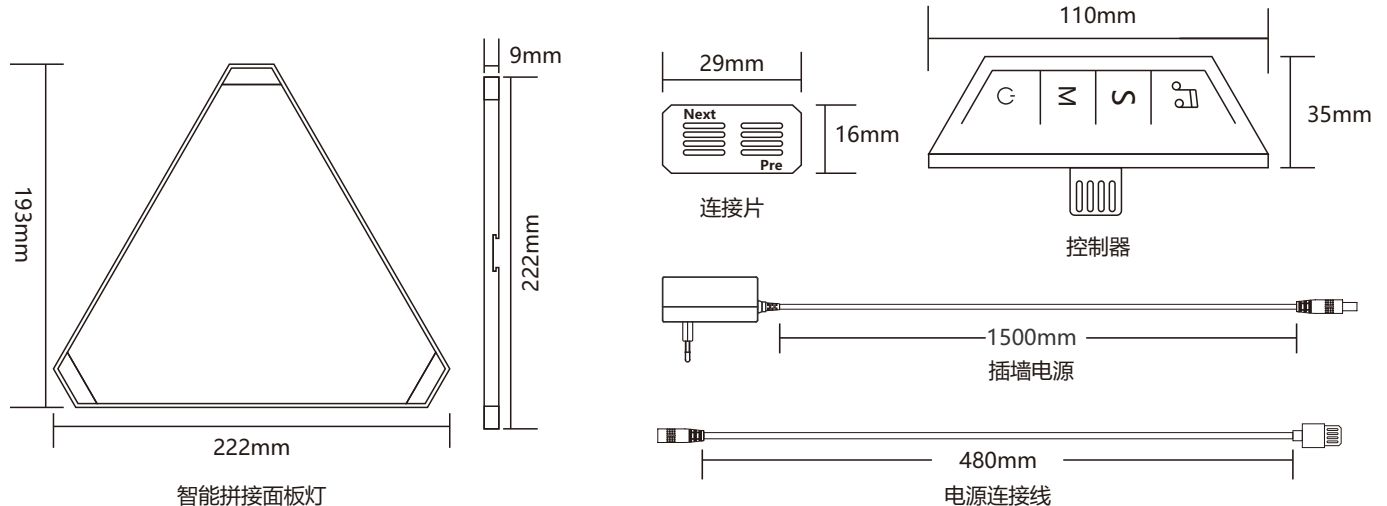


产品应用



* 适用范围: 酒店、KTV、客厅、书房、卧房等室内外场所。

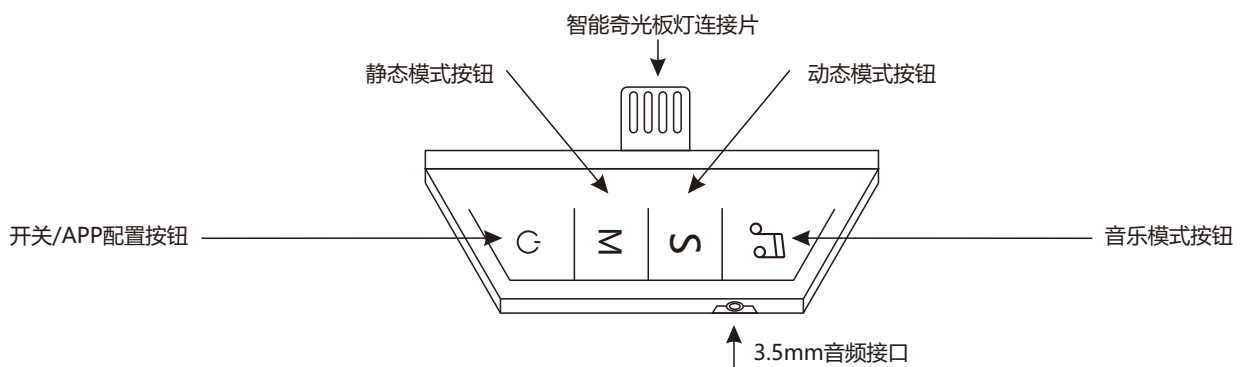
产品尺寸



产品参数

产品型号	LR-SSP-3P-MWB-S9/LR-SSP-3P-MWB-S6	输入电压	DC24V
材质	PC扩散板+PMMA导光板	电源功率	24W
片/套	9片或6片	语音助手	天猫精灵, 小爱
亮度	450Lm±10%/套	控制平台	米家/涂鸦/华为HiLink, Amazon, Google, Siri, Tmall, xiaoi, Tuya, etc.
每面板瓦数	2W	控制协议	WIFI+Bluetooth
是否调光	是 (通过应用程序或语音)	PC防火等级	V2
工作温度	-20°C至60°C	显指	80+
发光颜色	RGB+混合白光	可选光色数	1670万
使用寿命	25,000小时	认证	FCC, CE, RoHS, CCC

控制器功能说明



⏻ 短按此键开关灯；
灯亮时，长按10秒左右进入网络配置状态。此时，灯板为红色并闪烁。根据灯板闪烁速度（慢闪或快闪），进行手机APP网络分配操作。快闪——0.5s间隔直接进入网络状态；慢闪-控制器每2秒共享一次WIFI热点（SmartLife-XXXX和SL-XXXX）。手机连接好后，重新进入APP即可。

M 开机状态下短按此键可切换灯板静态颜色，共8种静态颜色（红、绿、蓝、白、黄、青、紫、粉）

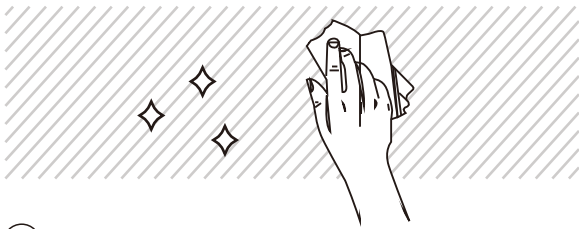
- S 亮时短按，切换灯板动态效果，共12个动态效果循环切换
1. 七色渐变（向前渐变）
 2. 七色渐变（向后渐变）
 3. 单色渐变
 4. 白光跑马
 5. 三色跑马（向前跑马）
 6. 三色跑马（向后跑马）
 7. 堆叠
 8. 七色滚动
 9. 红光流星拖尾
 10. 白光流星拖尾
 11. 红光梭尾
 12. 七色梭尾

🎵 音乐模式：跑马/影院/家庭影院模式

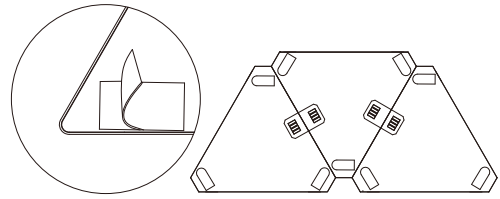
配件信息

配件名称	图片	数量
控制器		1
电源		1
电源连接线		1
连接片		9(入门套装1, 9片装) 6(入门套装2, 6片装) 3(扩展套装, 3片装)
3M胶		27(入门套装1, 9片装) 18(入门套装2, 6片装) 9(扩展套装, 3片装)

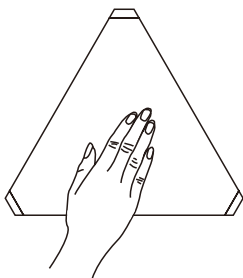
安装方式



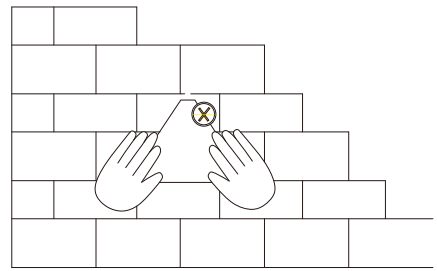
① 请确保墙壁或其他安装表面清洁，无灰尘或水



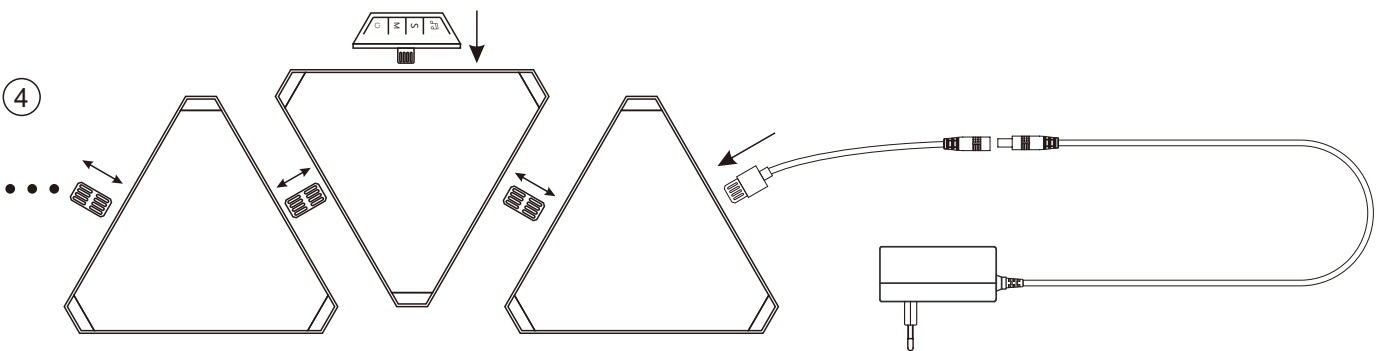
② 将双面胶贴于每个灯板背面



③ 安装灯板时，一定要贴墙后用力按压30秒，以确保稳定



注意：产品自带的双面胶不适合砖墙、墙纸、木板、天花板、掉灰的墙壁等凹凸不平的表面



1. 按上图所示步骤将电源与智能奇光板灯连接起来，接通电源。

2. 在苹果商店或应用市场搜索“智能生活/涂鸦智能/米家/华为HiLink”APP，下载并安装它，也可以扫描下方二维码下载安装

支持设备类型



ipad



IOS



Android



智能生活



涂鸦智能



米家



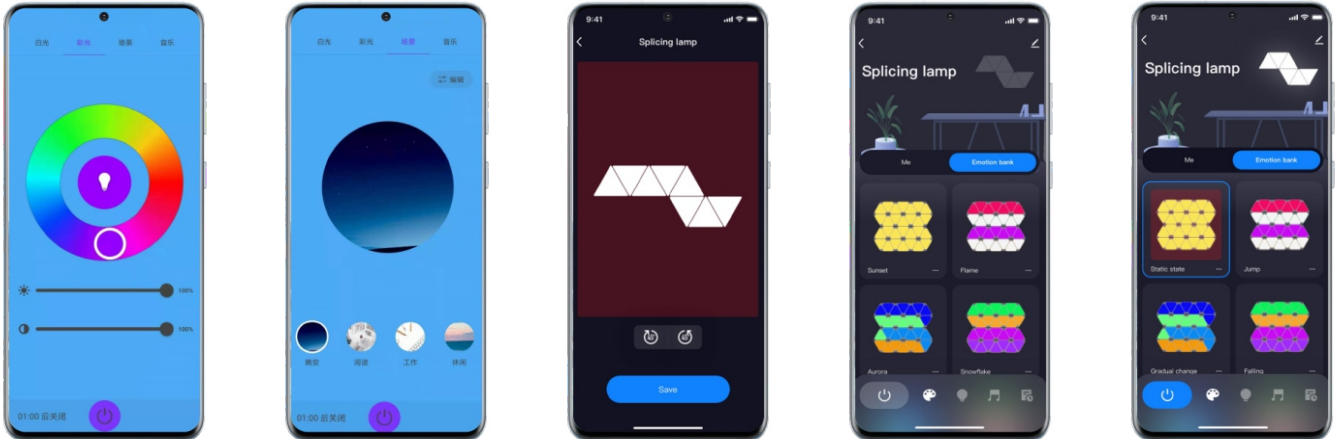
华为HiLink



Apple siri

3. 登录APP，选择“添加设备”，根据屏幕提示将拼接面板灯添加到APP，即可开始使用

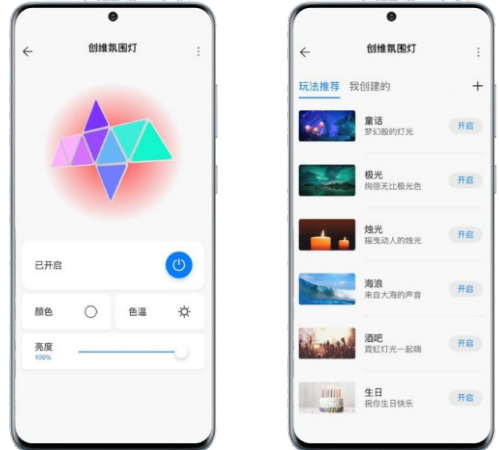
涂鸦APP界面



米家APP界面



HUAWEI HiLink APP界面



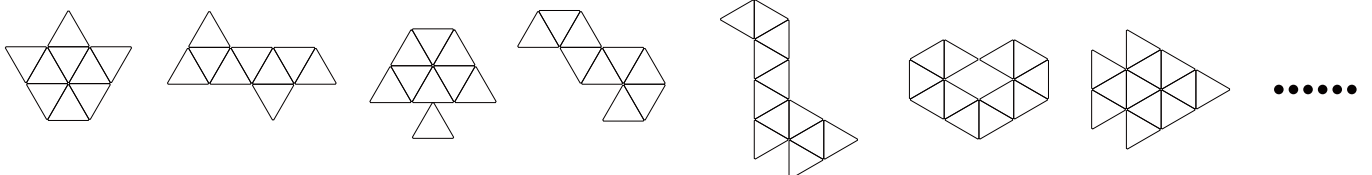
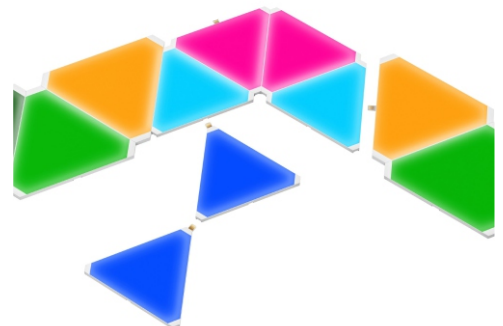
服务支持

模块化灯板，其他形状及尺寸可在45日内完成研发到出货。

外观可定制控制器，固件兼容涂鸦、小米米家、华为HiLink。

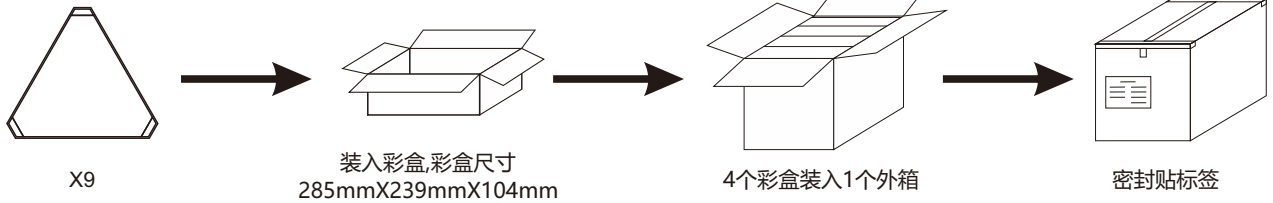
不同形状和尺寸的灯板都可以相互拼接。

预设算法及软件可定制，内置拾音器，自动分辨游戏及电影类型并作情景自适。



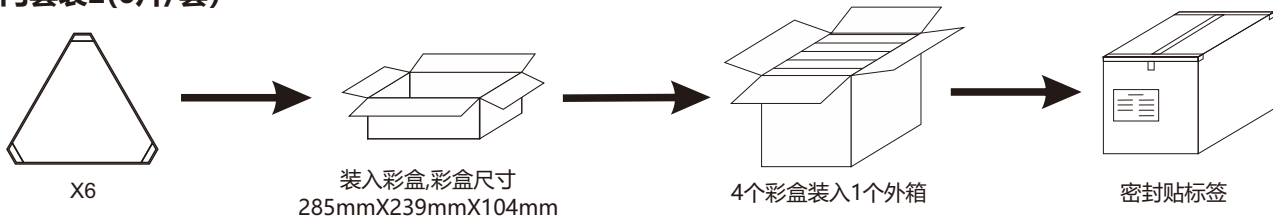
包装

1. 入门套装1(9片/套)



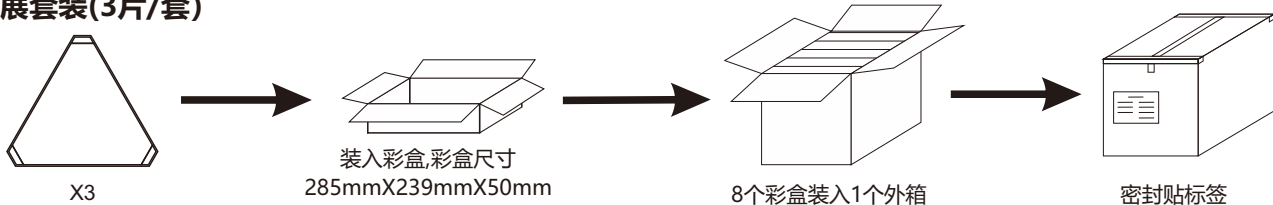
产品型号	产品尺寸 (cm)	产品净重/片 (kg/片)	片/外箱	外箱毛重 (kg)	外箱尺寸 (cm)
LR-SSP-3P-MWB-S9	22.2X19.3X0.9	0.27	36	11	41.7X29.5X26.5

2. 入门套装2(6片/套)



产品型号	产品尺寸 (cm)	产品净重/片 (kg/片)	片/外箱	外箱毛重 (kg)	外箱尺寸 (cm)
LR-SSP-3P-MWB-S6	22.2X19.3X0.9	0.27	24	8	41.7X29.5X26.5

3. 扩展套装(3片/套)



产品型号	产品尺寸 (cm)	产品净重/片 (kg/片)	片/外箱	外箱毛重 (kg)	外箱尺寸 (cm)
LR-SSP-3P-MWB-S3	22.2X19.3X0.9	0.27	24	8	41.7X29.5X26.5

注意事项

1. 在粗糙的墙壁、墙纸、砖墙、灰墙和凹凸不平的墙壁上，不要使用双面胶固定灯板；
2. 请勿在潮湿环境中使用双面胶固定胶带（浴室、厕所等的瓷砖）；
3. 请勿在没有加固套件的情况下将产品安装在天花板上，以防止其掉落。
4. 双面胶安装胶带不够牢固，无法将灯板固定在天花板上；请勿使用金属或导体接近任何暴露的部件，例如控制器连接器、电源连接器、连接器和灯板背面的插槽；
5. 产品不防水，请勿洗涤或接触水；
6. 请勿将电源线闲置在地上，以免绊倒；
7. 没有成人监护的儿童不得单独使用本产品。如果本产品的某些部件是进口的，则存在窒息的风险。
8. 如有任何问题，请联系inquiry@liris-lighting.com或联系我们的销售获取最新数据表。